



# Distribución de Energía

GUÍA DE PRODUCTOS

A solid yellow horizontal bar spans across the width of the page, positioned above the bottom text block.

**Confiable, alta calidad en soluciones de energía, protección y monitoreo de los equipos de red y servidores de hoy en día.**

## Páneles de Distribución de Energía de DC

Amphenol Network Solutions entrega soluciones confiables y de alta calidad para alimentar, proteger y monitorear los servidores y elementos de red con una gran variedad de opciones (PDUs) incluyendo páneles de fusibles y circuit breakers con capacidades de corriente de hasta 1000 amp de entrada y salidas de 400 amps. Con nuestro monitoreo de poder nrgSMART™, nosotros diseñamos y manufacturamos los equipos para mantener su red activa y funcionando. Nuestros equipos de energía están certificados NEBS Level 3 y UL-Listed.



Telect, Inc. ha sido el líder en el mercado de protección secundaria de DC por más de 36 años. A través de nuestra adquisición por Amphenol y nuestra fusión con All Systems Broadband para convertirnos en Amphenol Network Solutions, continuamos entregando soluciones confiables y de alta calidad para alimentar, proteger y monitorear los equipos de red y servidores de hoy en día. Estamos orgullosos de ser una compañía que continúa siendo "Powered by Telect".



### 250TPA08

Nuestros 250TPA08/nrg250TPA08 páneles de fusibles con 250A de alimentación dual que proporcionan 8/8 posiciones de fusibles TPA.



### 300CB08

300CB08/nrg300CB08 páneles de circuit breaker con 325A de alimentación dual que proporcionan 8/8 posiciones de breakers.



### 240GT54

240GT54/nrg240GT54 páneles de combinación con 240A alimentación dual que proporciona 5/5 posiciones de fusibles GMT y 4/4 posiciones para fusibles TPA o breakers.



### 125GMT10 & 125GMT15

125GMT10/nrg125GMT10 y 125GMT15/nrg125GMT15 páneles de fusibles con 125A de alimentación dual que proporciona 10/10 y 15/15 posiciones de fusibles GMT.



# Todos los Nuevos Páneles TRU Ofrecen Múltiples Opciones

## Conectorización

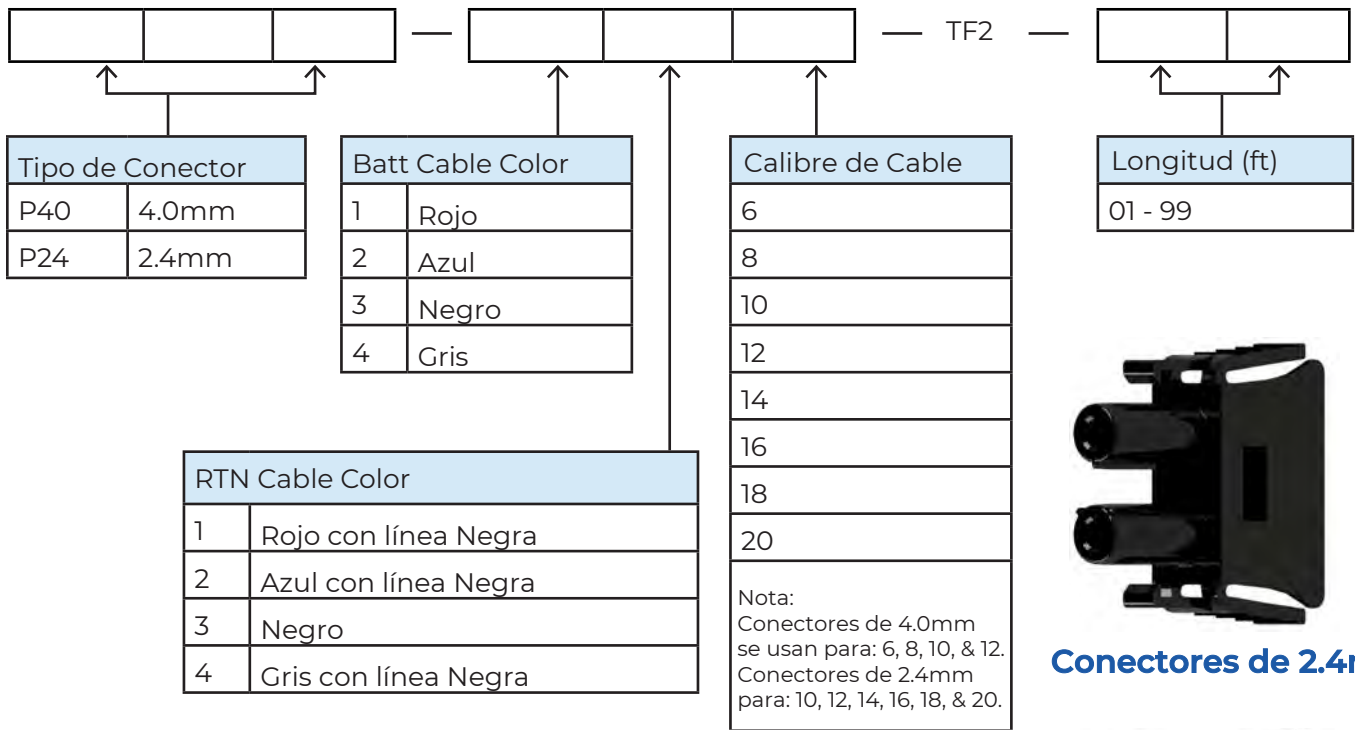
Los espacios de rack son un lujo y sabemos que los ingenieros lo deben usar con equipo activo que genera ingresos (revenue-generating); nuestros páneles conectorizados de energía libera valioso espacio de rack evitando la caída vertical de cables, siendo los únicos TRU REAL del mercado.

- ▶ Las salidas van en posición recta, paralela al panel, eso hace que ocupe una unidad de rack real.
- ▶ Ahorre tiempo y esfuerzo instalando cables conectorizados en lugar de lugs
- ▶ Los cables pueden ser adquiridos con conectores pre-instalados.
- ▶ Se puede cablear un panel en segundos en lugar de minutos.
  - ▶ Las terminales estándar requiere remover y reemplazar 2 tornillos por circuito. Los conectores toman segundos en instalarse. Tienen orientación a prueba de error (poka-yoke).
  - ▶ No hay riesgo de barrer tornillos o que se caigan en instalación.
- ▶ Los conectores requieren menos espacio.
  - ▶ Los cables con terminales salen del panel hacia abajo, paralelos al rack en cascada, interfiriendo con el equipo ubicado debajo del panel.
  - ▶ El cableado de los conectores sale recto, paralelo al panel y luego lateral hacia los gestionadores de cable, abriendo el acceso al equipo debajo del panel de energía - donde se coloca el equipo que genera ingreso! (revenue-generating).



Panel	Tipo de Conector
(nrg)300CB08-C and -SC (nrg)250TPA08-C and -SC (nrg)240GT54-C and -SC (TPA Outputs)	4mm
(nrg)125GMTxx-C (nrg)240GT54-C and -SC (GMT Outputs)	2.4mm

# Configurador de Cables Conectorizados



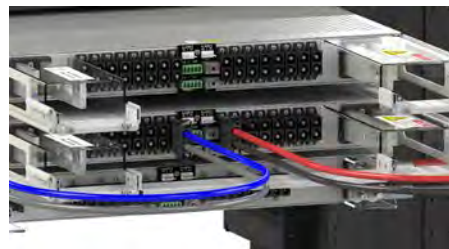
Conectores de 2.4mm



Conectores de 4.0mm



Colores de cable



Conectores instalados

## Tecnología nrgSMART™

Amphenol Network Solutions se complace en anunciar la tecnología nrgSMART integrada. La tecnología nrgSMART es ahora una opción con todos nuestros nuevos productos de distribución de energía 1RU. Esta nueva arquitectura permite conexión directa individual de red a cada panel nrgSMART o la capacidad de interconectar múltiples paneles nrgSMART a través de cableado serie nrgNET con una sola conexión de red. La combinación de nuestro nuevo circuito integrado nrgSMART y nuestro nuevo diseño de conector proporciona una integración más simple y rápida con capacidades de datos mejoradas y una mejor experiencia para nuestros clientes.



## 250TPA08

### Panel de 250A Alimentación Dual 8/8 fusibles TPA

Los paneles 250TPA08/nrg250TPA08 de Amphenol Network Solutions permiten 250A en doble alimentación y proporcionan 8/8 posiciones de fusible TPA. Nuestro paneles 250TPA08/nrg250TPA08 cuentan con voltajes operativos de  $\pm 12/\pm 24/\pm 48V$  para servir tanto aplicaciones de red previas como de "nueva generación". Diseñado en estándar 1RU, cada circuito admite fusibles TPA de hasta 50A en cada posición, lo que proporciona una gran capacidad de distribución a una amplia gama de equipos activos. Las funciones avanzadas de monitoreo a nivel de circuito están disponibles en la plataforma "nrg". El panel está disponible en salidas de terminales estándar o salidas conectorizadas.



### Opciones Disponibles:

Números de Parte	Entradas		Salidas		nrgSMART	
	Vertical Dual Stud	Barra Horizontal	Terminal de Tornillo	Conectorizada	Controlador	Sensores
250TPA08-16F	x		x			
250TPA08-C-16F		x		x		
250TPA08-SC-16F	x			x		
nrg250TPA08-CTRL-16F	x		x		x	
nrg250TPA08-SENS-16F	x		x			x
nrg250TPA08-CTRL-C-16F		x		x	x	
nrg250TPA08-SENS-C-16F		x		x		x
nrg250TPA08-CTRL-SC-16F	x			x	x	
nrg250TPA08-SENS-SC-16F	x			x		x

## 300CB08

### Panel 325A Alimentación Dual 8/8 Circuit Breaker

El panel 300CB08/nrg300CB08 de Amphenol Network Solutions permite 325A alimentación dual y proporciona 8/8 posiciones de breakers. Nuestros paneles 300CB08/nrg300CB08 cuentan con voltajes operativos de  $\pm 12/\pm 24/\pm 48V$  para servir tanto aplicaciones de red previas como de "nueva generación". Diseñado en estándar 1RU, cada circuito soporta breakers de hasta 60A en cada posición, lo que proporciona una gran capacidad de distribución a una amplia gama de equipos activos. Las funciones avanzadas de monitoreo a nivel de circuito están disponibles en la plataforma "nrg". El panel está disponible en salidas de terminales estándar o salidas conectorizadas.



### Opciones Disponibles:

Números de Parte	Entradas		Salidas		nrgSMART	
	Vertical Dual Stud	Barra Horizontal	Terminal de Tornillo	Conectorizado	Controlador	Sensores
300CB08	x		x			
300CB08-C		x		x		
300CB08-SC	x			x		
nrg300CB08-CTRL	x		x		x	
nrg300CB08-SENS	x		x			x
nrg300CB08-CTRL-C		x		x	x	
nrg300CB08-SENS-C		x		x		x
nrg300CB08-CTRL-SC	x			x	x	
nrg300CB08-SENS-SC	x			x		x

# 240GT54

## Panel 240A Alimentación Dual 9/9 fusibles TPA/GMT

Los paneles de fusibles 240GT54/nrg240GT54 de combinación Amphenol Network Solutions permiten 240A de alimentación dual, proporcionando 5/5 posiciones de fusibles GMT y 4/4 posiciones de fusibles TPA or circuit breakers. Nuestros paneles 240GT54/nrg240GT54 cuentan con voltajes operativos de  $\pm 12/\pm 24/\pm 48V$  para servir tanto aplicaciones de red previas como de "nueva generación". Diseñado en estándar 1RU, con circuitos que soportan fusibles GMT de hasta 20A, fusibles TPA de hasta 50A o breakers de 60A en cada posición, que proporciona una gran capacidad de distribución a una amplia gama de equipos activos. Las funciones avanzadas de monitoreo a nivel de circuito están disponibles en la plataforma "nrg". El panel está disponible en salidas de terminales estándar o salidas conectorizadas



### Opciones Disponibles:

Números de Parte	Entradas		Salidas		nrgSMART	
	Vertical Dual Stud	Barra Horizontal	Terminal de Tornillo	Conectorizada	Controlador	Sensores
240GT54	x		x			
240GT54-C		x		x		
240GT54-SC	x			x		
nrg240GT54-CTRL	x		x		x	
nrg240GT54-SENS	x		x			x
nrg240GT54-CTRL-C		x		x	x	
nrg240GT54-SENS-C		x		x		x
nrg240GT54-CTRL-SC	x			x	x	
nrg240GT54-SENS-SC	x			x		x

## 125GMT10 & 125GMT15

### Panel 125A Alimentación Dual Fusibles GMT

Los paneles de fusibles 125GMT10/nrg125GMT10 y 125GMT15/nrg125GMT15 de Amphenol Network Solutions permiten 125A de alimentación dual y proporciona 10/10 y 15/15 posiciones de fusibles GMT. Nuestros paneles 125GMT/nrg125GMT cuentan con voltajes operativos de  $\pm 12/\pm 24/\pm 48V$  para servir tanto aplicaciones de red previas como de "nueva generación". Diseñado en estándar 1RU, con circuitos que soportan fusibles GMT de hasta 20A en cada posición, que proporciona una gran capacidad de distribución a una amplia gama de equipos activos. Las funciones avanzadas de monitoreo a nivel de circuito están disponibles en la plataforma "nrg". El panel está disponible en salidas de terminales estándar o salidas conectorizadas.



### Opciones Disponibles:

Números de Parte	Fusibles		Entradas	Salidas		nrgSMART	
	10x10	15x15	Horizontal Dual Stud	Terminales de tornillo	Conectorizadas	Controlador	Sensores
125GMT10	x		x	x			
125GMT10-C	x		x		x		
nrg125GMT10-CTRL	x		x	x		x	
nrg125GMT10-SENS	x		x	x			x
nrg125GMT10-CTRL-C	x		x		x	x	
nrg125GMT10-SENS-C	x		x		x		x
125GMT15		x	x	x			
125GMT15-C		x	x		x		
nrg125GMT15-CTRL		x	x	x		x	
nrg125GMT15-SENS		x	x	x			x
nrg125GMT15-CTRL-C		x	x		x	x	
nrg125GMT15-SENS-C		x	x		x		x



# Amphenol

## Nuestra Empresa Matriz

Amphenol es uno de los mayores fabricantes de productos de interconexión del mundo con una visión global para conectar a las personas con la tecnología. Nuestro objetivo es simple: desarrollar tecnologías líderes que mejoren el rendimiento de los productos, sistemas y redes de nuestros clientes.



**NYSE: APH**  
Fortune 500  
USD 9+ Billones  
en ventas.



**100+ Empresas**  
Tan diversas como  
los clientes a los  
que servimos, todos  
están unidos por  
una cultura  
Amphenol.



**89 años de  
historia**



**82k empleados**

## Mercados Amphenol



IT DATACOM

**DISPOSITIVOS  
MÓVILES**



**REDES  
MÓVILES**

**BROADBAND**



AUTOMOTIVE

**COMERCIAL  
AEROSPACIAL**



MILITAR

**INDUSTRIAL**



### Fun Fact

Los conectores Amphenol están en Marte! Nuestros conectores permiten la capacidad de capturar imágenes claras durante el programa de exploración.

## Nuestra Historia

Amphenol Network Solutions es un innovador fabricante global de equipos originales que sirve a los mercados de datos y comunicaciones. Liderando la industria con una cartera de productos amplia y de alta calidad de distribución de fibra, gestión de cables, alimentación de DC, racks y pasivos ópticos



**38+ Años** de historia como líder de la industria en gestión de cables

## Nuestras Ubicaciones



### Donde estamos

**Liberty Lake, Washington :** Matriz Global, Soporte a Cliente, Desarrollo de Producto, Ingeniería de Aplicación (CCS Team), Manufactura

**Raleigh, North Carolina:** Gestión de Producto

**Livermore, California:** Gestión de Cadena de Suministro

**Guadalajara, Mexico:** Manufactura



### Certificaciones

- ▶ ISO9001, ISO14001, y TL9000
- ▶ 99.91% calificación de calidad



Con la integridad como el centro de nuestro negocio, nos adherimos a los más altos estándares éticos en las relaciones con nuestros clientes, proveedores y socios.

## Nuestros Mercados



DISPOSITIVOS  
MÓVILES



BROADBAND



## CCS (Custom Configured Solutions)

Ya sea que usted sea responsable de la infraestructura Layer 1 o capa física de un Datacenter, un Hub C-Ran, Central Office, Headend o una área diferente de la red, nuestro equipo de ingeniería de aplicaciones CCS puede respaldar su proyecto mediante el desarrollo de una solución completa que es prueba del futuro. Nuestros expertos de la industria crean:

- ▶ Configuraciones personalizadas para cumplir con los requisitos específicos de las ubicaciones de su red.
- ▶ Soluciones: gestión de fibra, alimentación de DC, pasivos ópticos, gestión de cables y racks.
- ▶ Dibujos y una lista completa de materiales lista para ordenar.
- ▶ Diseños detallados de canaleta de fibra óptica para cada ubicación de red.
- ▶ Soluciones preterminadas que ahorran tiempo y dinero en las instalaciones.



## Canales de Distribución Robustos



Nuestros programas de canales de distribución ofrecen soporte global para brindar disponibilidad de productos cuándo y dónde nos necesite.

Nuestras soluciones de fibra óptica de calidad de extremo a extremo, combinadas con la disponibilidad en nuestras redes de distribución, lo ayudan a implementar más rápido, cumplir con sus plazos, todo mientras minimiza sus costos. Ya sea que compre nuestros productos directamente a nosotros o a través de nuestra red de distribución, nos preocupamos por su éxito y le brindamos soporte completo desde la planificación de la red hasta la instalación.



---

**Juntos trabajamos por un futuro más brillante, más seguro y más conectado.**

Contact us today | +1.509.926.6000 | [getinfo@amphenol-ns.com](mailto:getinfo@amphenol-ns.com) | 8/21